

**BEST AVAILABLE COPY**

Érvénytelen

MSZH e-lajstromÜgyszám: P9600687

Bejelentés napja: 1995.05.12

Adatközlés napja: 1996.05.28

Közzétételi szám: 74468

Közzététel napja: 1996.12.30

Lajstromszám: 217999

Megadás napja: 2000.03.28

Megadás meghirdetése: 2000.05.29

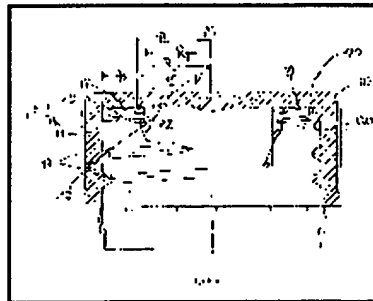
Uniós elsőbbség: DEP4425675.2 - 1994.07.20

PCT bejelentés száma: EP9501816

PCT közzététel száma (WO): 9602430

NSZO: B65D-041/04Cím: **Zárókupak**

Angol cím: SEALING CAP

Bejelentő és feltaláló: Schellenbach, Frank, Gechingen (DE)Képviselő: Sikos Róbert, DANUBIA Szabadalmi és Védjegy Iroda Kft., Budapest (HU)

1

**Kivonat (közzétételi):**

A találmány tárgya zárókupak egy tartály oldható lezárására egy kupaktesttel (10), amely a lezárandó tartály ellendarabjaként van kiképezve, egy zárómechanizmussal, amely a tartályt a kupaktesttel (10) oldhatóan lezárja, és egy tömítőeszközzel (11), amely a tartály felső élével együttműködik, és amely a zárómechanizmus lezárásakor a tartályt tömíti. Továbbá a zárókupak rendelkezik legalább egy, a kupaktesten kiképzett vállal, amely a tartály felső élére felfekszik, és a zárómechanizmus működtetésekor a tömítőeszközzel (11) együttműködik.

**Igéypont:**

1. Zárókupak egy tartály oldható lezárásához, amely egy, a lezárandó tartályhoz ellendarabként kiképzett kupaktesttel és egy, a tartályt a kupaktesttel oldhatóan lezáró zárómechanizmussal, továbbá egy tömítő kialakítással rendelkezik, amely a tartály nyílásának karimájával együtt működve azt a zárómechanizmus zárásakor tömíti, és a tömítő kialakítás egy, a kupaktest nyitott része felé hajló, ék alakú tömítoszalaggal van kiképezve, azzal jellemezve, hogy a tömítoszalag (13) a tartálynyílás karimájának (104) vastagságánál nagyobb szélességgel (B) rendelkezik, és a tömítő kialakításnak (11) a tömítoszalaggal (13) együtt működő belső felülete (18') kiemelkedésekkel (14, 15) vagy többszörösen hullámos, bordás (34a-f) struktúrával van kiképezve.

2. Az 1. igéypont szerinti zárókupak, azzal jellemezve, hogy a

**BEST AVAILABLE COPY**

kupaktest (10) fedelének (18) belso oldalához csatlakozóan egy, lényegében függőlegesen a tartály (100) nyílása felé nyúló rugalmas lamella (16) van kialakítva, amely egy vállal (17) rendelkezik, és a zárómechanizmus működtetésekor a tartály (100) nyílásának belso oldalára felfekszik.

3. Az 1. vagy 2. igénypont szerinti zárókupak, azzal jellemezve, hogy a kupaktest (10) egy fedélből (18) és egy, a fedélhez (18) képest merőlegesen elhelyezkedő oldalrészből (19) áll, és a tömitőkialakítás (11) belül egy, a fedelet (18) az oldalrészszel (19) összekötő átmeneti részhez (20) van erősítve.

4. Az 1-3. igénypontok bármelyike szerinti zárókupak, azzal jellemezve, hogy a fedél belso felülete (18') a vízszinteshez képest, a középvonal irányában 0,5u-3u-ig terjedő lejtéssel van kialakítva.

5. Az 1-4. igénypontok bármelyike szerinti zárókupak, azzal jellemezve, hogy a tömitőkialakítás (11) egy, a kupaktestbe (10) külön behelyezett részként van kiképezve.

6. Az 1-5. igénypontok bármelyike szerinti zárókupak, azzal jellemezve, hogy a tömitőkialakítás (11) a kupaktesttel (10) egy darabból van kialakítva.

7. Az 1-6. igénypontok bármelyike szerinti zárókupak, azzal jellemezve, hogy a kupaktest (10) anyaga polietilén.

8. Az 1-6. igénypontok bármelyike szerinti zárókupak, azzal jellemezve, hogy a kupaktest (10) anyaga ónozott vaslemez.

9. Az 1-8. igénypontok bármelyike szerinti zárókupak, azzal jellemezve, hogy a zárómechanizmus csavarmenetes (12) mechanizmusként van kiképezve.

10. Az 1-8. igénypontok bármelyike szerinti zárókupak, azzal jellemezve, hogy a zárómechanizmus kengyelzáras mechanizmusként van kialakítva.

11. Az 1-10. igénypontok bármelyike szerinti zárókupak, azzal jellemezve, hogy a tömitoszalag (13) a csúcsánál 0,2-0,4 mm közötti, a tövénél pedig 0,3-0,7 mm közötti vastagsággal (D) van kialakítva.

12. Az 1-11. igénypontok bármelyike szerinti zárókupak, azzal jellemezve, hogy a tömitoszalag (13) a vízszintessel 41u-48u közötti szöveget zár be.

13. A 4-12. igénypontok bármelyike szerinti zárókupak, azzal jellemezve, hogy a kupaktest fedele (18) és az ék alakú tömitoszalag (13) között egy kamra (33) van kiképezve.

14. A 2-13. igénypontok bármelyike szerinti zárókupak, azzal jellemezve, hogy a tömitolamella (16) egy vállal (17) van kiképezve, és a tömitolamella (16) belso éle a külső éllel szöveget (?) zár be, amelynek értéke 25u és 35u között van.

15. A 2-13. igénypontok bármelyike szerinti zárókupak, azzal jellemezve, hogy a tömitolamella (16) egy vállal (17) van kiképezve, és a tömitolamella (16) belso éle a külső éllel egy 28u-ot kitevő szöveget zár be.

16. Az 1-16. igénypontok bármelyike szerinti zárókupak, azzal jellemezve, hogy a tömitőkialakításnak (11) a tartály (100) felső peremét képező karimával (104) együtt működő kiemelkedése (15) a felületén pikkelyszerű struktúrával van kiképezve.

## **Intézkedések**

### **0. Adatközlés (A0)**

*Intézkedés kelte:* 1996.03.27 *meghirdetése:* 1996.05.28 (AA1A Adatközlés szabadalmi bejelentésekről)

### **3. Szabadalmi bejelentés közzététele (CV)**

*Intézkedés kelte:* 1996.11.07 *meghirdetése:* 1996.12.30 (BB9A Szabadalmi bejelentések közzététele)

### **8. Szabadalom megadása (BZ)**

*Intézkedés kelte:* 2000.03.28 *átvétele:* 2000.04.17 *meghirdetése:* 2000.05.29 (FG4A Megadott

**BEST AVAILABLE COPY**

szabadalmak)

**10. Szabadalmi okirat megküldése (CB)**

*Intézkedés kelte:* 2000.08.08 *meghirdetése:* 2000.09.28 (SC4A Nyomtatásban megjelent szabadalmi leírások)

**14. Végleges szabadalmi oltalom megszűnése díjfizetés elmulasztása miatt (EZ)**

*Intézkedés kelte:* 2003.01.09 *átvétele:* 2003.01.14 *meghirdetése:* 2003.02.28 (MM4A Végleges szabadalmi oltalom megszűnése díjfizetés hiányában)

***Befizetések***

1996.05.17 27000 9614819 **1 Bejelentési (és kutatási) díj**  
DANUBIA Szabadalmi és Védjegy Iroda Kft., Budapest (HU)

1997.02.24 14750 97005067 **Fenntartási díj (1996)**  
DANUBIA Szabadalmi és Védjegy Iroda Kft., Budapest (HU)

1997.06.20 5000 97015711 **Fenntartási díj (1997)**  
DANUBIA Szabadalmi és Védjegy Iroda Kft., Budapest (HU)

1998.06.24 7500 98014769 **Fenntartási díj (1998)**  
DANUBIA Szabadalmi és Védjegy Iroda Kft., Budapest (HU)

1999.06.09 7500 99014305 **Fenntartási díj (1999)**  
DANUBIA Szabadalmi és Védjegy Iroda Kft., Budapest (HU)

2000.07.10 17500 00017550 **Fenntartási díj (2000)**  
DANUBIA Szabadalmi és Védjegy Iroda Kft., Budapest (HU)

2001.06.22 17500 01018281 **Fenntartási díj (2001)**  
DANUBIA Szabadalmi és Védjegy Iroda Kft., Budapest (HU)

***Iktatások***

1996.03.19 9608053 049 **PCT-bejelentés, nemzeti szakasz kérelmezése**  
DANUBIA Szabadalmi és Védjegy Iroda Kft., Budapest (HU)

1996.05.17 9614819 054 **Pótlás**  
DANUBIA Szabadalmi és Védjegy Iroda Kft., Budapest (HU)

1996.09.18 9628042 054 **Pótlás**  
DANUBIA Szabadalmi és Védjegy Iroda Kft., Budapest (HU)

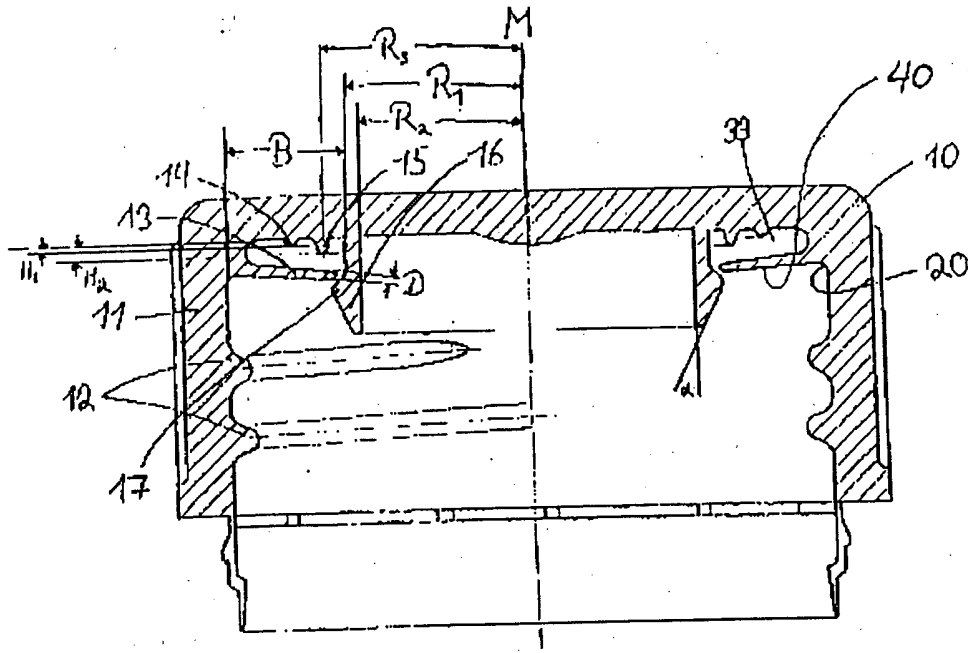
1997.06.20 9719626 010 **Újdonságvizsgálati jelentés**

1998.08.17 9829235 054 **Pótlás**  
DANUBIA Szabadalmi és Védjegy Iroda Kft., Budapest (HU)

1999.12.20 9949088 054 **Pótlás**  
DANUBIA Szabadalmi és Védjegy Iroda Kft., Budapest (HU)

2000.02.08 0005206 054 **Pótlás**  
DANUBIA Szabadalmi és Védjegy Iroda Kft., Budapest (HU)

**BEST AVAILABLE COPY**



I. ábra

BEST AVAILABLE COPY